



GROW YOUR FUTURE



LANCE AD ALTA PRESSIONE **ANTARES** E **SIRIO**

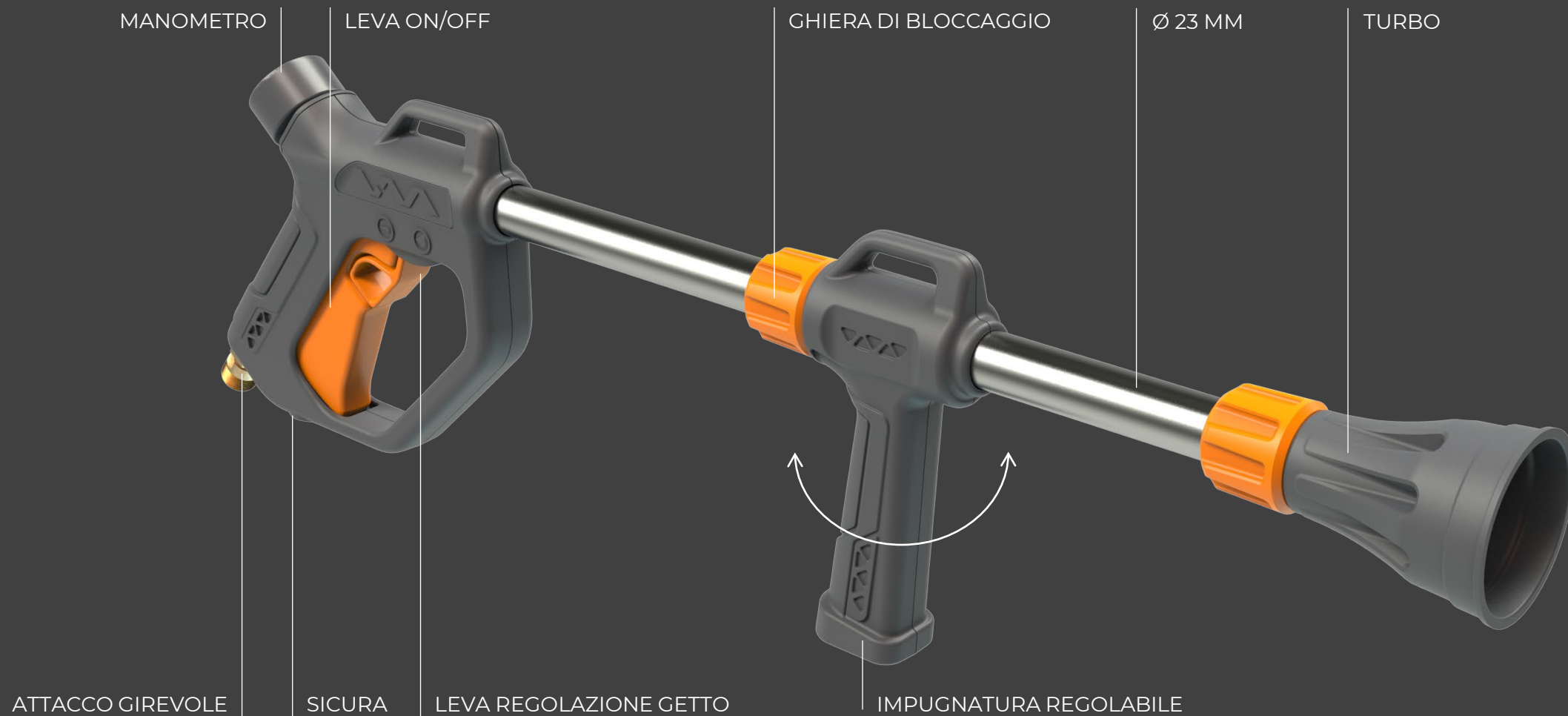




modello SIRIO



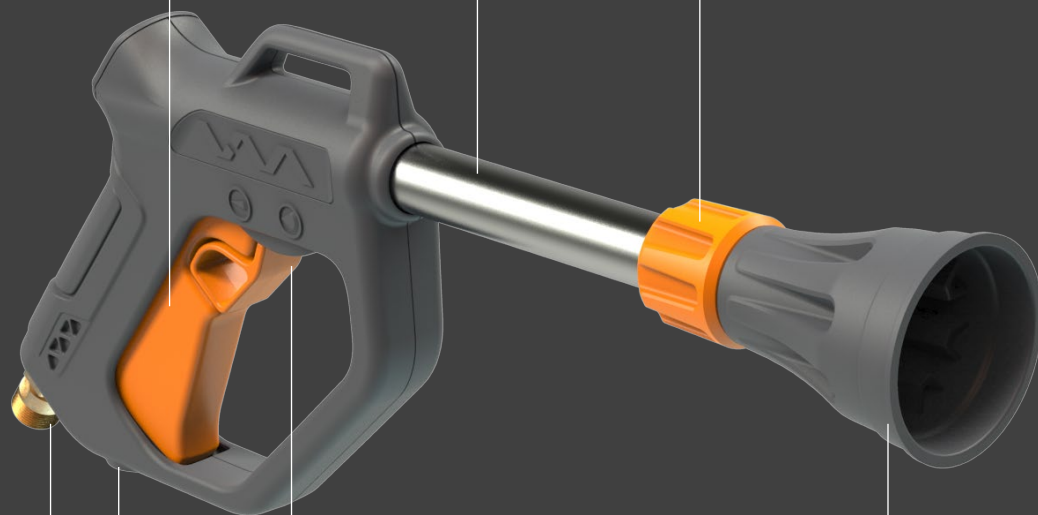
modello ANTARES



LEVA ON/OFF

Ø 23 MM

GHIERA DI BLOCCAGGIO



ATTACCO GIREVOLE

SICURA

LEVA REGOLAZIONE GETTO

TURBO

INNOVATIVA REGOLAZIONE DEL GETTO

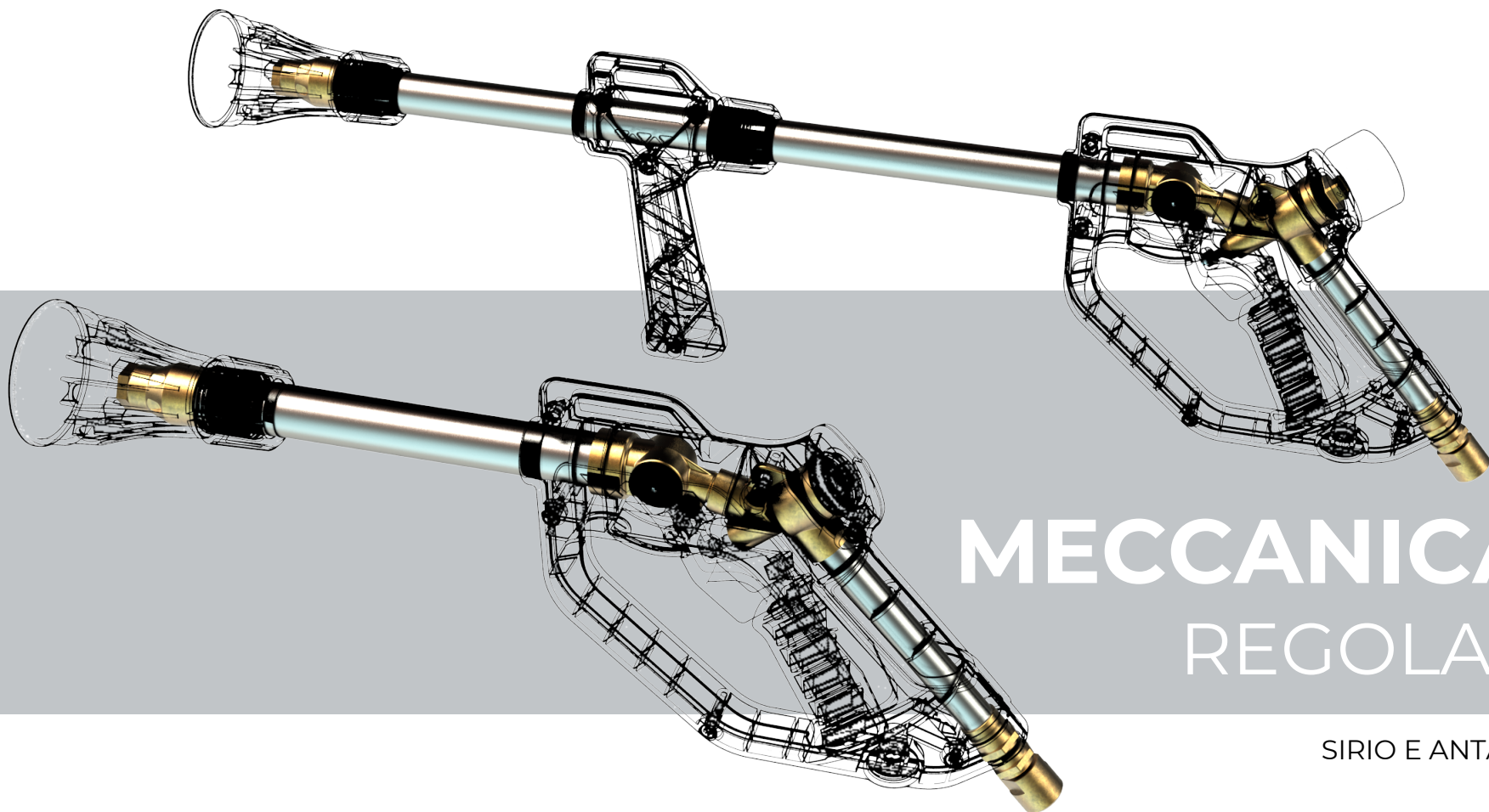


LEVA REGOLAZIONE GETTO / POSIZIONE FLAT - GETTO DRITTO

INNOVATIVA REGOLAZIONE DEL GETTO

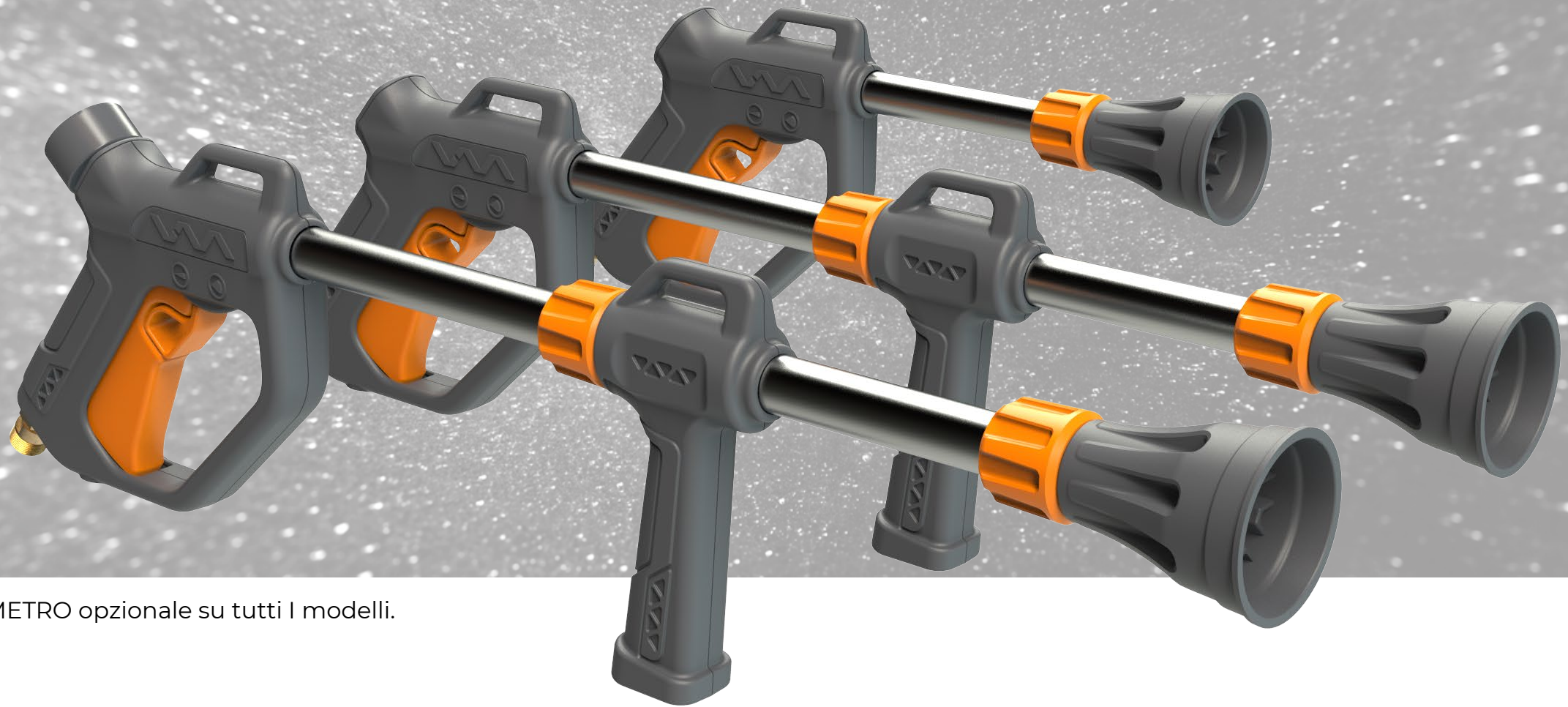


LEVA REGOLAZIONE GETTO / POSIZIONE FAN - GETTO A VENTAGLIO



MECCANICA INTERNA REGOLAZIONE GETTO

SIRIO E ANTARES condividono la stessa meccanica



MANOMETRO opzionale su tutti i modelli.



VALVOLMECCANICA